



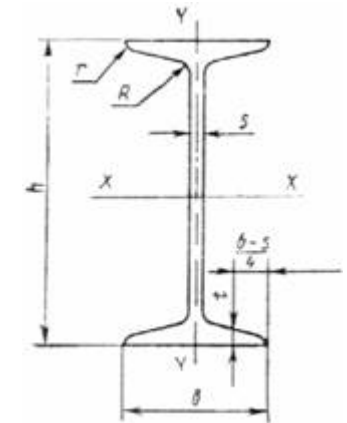
ГОСУДАРСТВЕННЫЙ СТАНДАРТ СОЮЗА ССР

ДВУТАВРЫ СТАЛЬНЫЕ ГОРЯЧЕКАТАНЫЕ

ГОСТ 8239-89

Сортамент

Hot-rolled steel flange beams. Rolling products



ОКП 09 2500

Настоящий стандарт устанавливает сортамент горячекатаных стальных двутавров с уклоном внутренних граней полок.

1. Поперечное сечение двутавров должно соответствовать указанному на черт. 1.

h — высота двутавра;
b — ширина полки;
s — толщина стенки;
t — средняя толщина полки;
R — радиус внутреннего закругления;
r — радиус закругления полки

Примечание. Уклон внутренних граней полок должен быть 6—12 %.

Номер двутавра	Размеры						Площадь поперечного сечения, см ²	Масса 1 м, кг	Справочные значения для осей						
	<i>h</i>	<i>b</i>	<i>s</i>	<i>t</i>	<i>R</i>	<i>r</i>			<i>X-X</i>				<i>Y-Y</i>		
					не более				<i>I_x</i>	<i>W_x</i>	<i>i_x</i>	<i>S_x</i>	<i>I_y</i>	<i>W_y</i>	<i>i_y</i>
	мм								см ⁴	см ³	см	см ³	см ⁴	см ³	см
10	100	55	4,5	7,2	7,0	2,5	12,0	9,46	198	39,7	4,06	23,0	17,9	6,49	1,22
12	120	64	4,8	7,3	7,5	3,0	14,7	11,50	350	58,4	4,88	33,7	27,9	8,72	1,38
14	140	73	4,9	7,5	8,0	3,0	17,4	13,70	572	81,7	5,73	46,8	41,9	11,50	1,55
16	160	81	5,0	7,8	8,5	3,5	20,2	15,90	873	109,0	6,57	62,3	58,6	14,50	1,70
18	180	90	5,1	8,1	9,0	3,5	23,4	18,40	1290	143,0	7,42	81,4	82,6	18,40	1,88
20	200	100	5,2	8,4	9,5	4,0	26,8	21,00	1840	184,0	8,28	104,0	115,0	23,10	2,07
22	220	110	5,4	8,7	10,0	4,0	30,6	24,00	2550	232,0	9,13	131,0	157,0	28,60	2,27
24	240	115	5,6	9,5	10,5	4,0	34,8	27,30	3460	289,0	9,97	163,0	198,0	34,50	2,37
27	270	125	6,0	9,8	11,0	4,5	40,2	31,50	5010	371,0	11,20	210,0	260,0	41,50	2,54
30	300	135	6,5	10,2	12,0	5,0	46,5	36,50	7080	472,0	12,30	268,0	337,0	49,90	2,69
33	330	140	7,0	11,2	13,0	5,0	53,8	42,20	9840	597,0	13,50	339,0	419,0	59,90	2,79
36	360	145	7,5	12,3	14,0	6,0	61,9	48,60	13380	743,0	14,70	423,0	516,0	71,10	2,89
40	400	155	8,3	13,0	15,0	6,0	72,6	57,00	19062	953,0	16,20	545,0	667,0	86,10	3,03
45	450	160	9,0	14,2	16,0	7,0	84,7	66,50	27696	1231,0	18,10	708,0	808,0	101,00	3,09
50	500	170	10,0	15,2	17,0	7,0	100,0	78,50	39727	1589,0	19,90	919,0	1043,0	123,00	3,23
55	550	180	11,0	16,5	18,0	7,0	118,0	92,60	55962	2035,0	21,80	1181,0	1356,0	151,00	3,39
60	600	190	12,0	17,8	20,0	8,0	138,0	108,00	76806	2560,0	23,60	1491,0	1725,0	182,00	3,54

Примечания:

1. Площадь поперечного сечения и масса 1 м двутавра вычислены по номинальным размерам; плотность стали принята равной 7,85 г/см³. 2. Величины радиусов закругления, уклона внутренних граней полок, толщины полок, указанные на черт. 1 и в табл. 1, приведены для построения калибров и на готовом прокате не контролируется. 3. В таблицах используют обозначения:

I — момент инерции;

W — момент сопротивления;

S — статический момент полусечения;

i — радиус инерции.

4. Двутавры от № 24 до № 60 не рекомендуется применять в новых разработках. 3. По точности прокатки двутавры изготовляют: повышенной точности — Б, обычной точности — В.